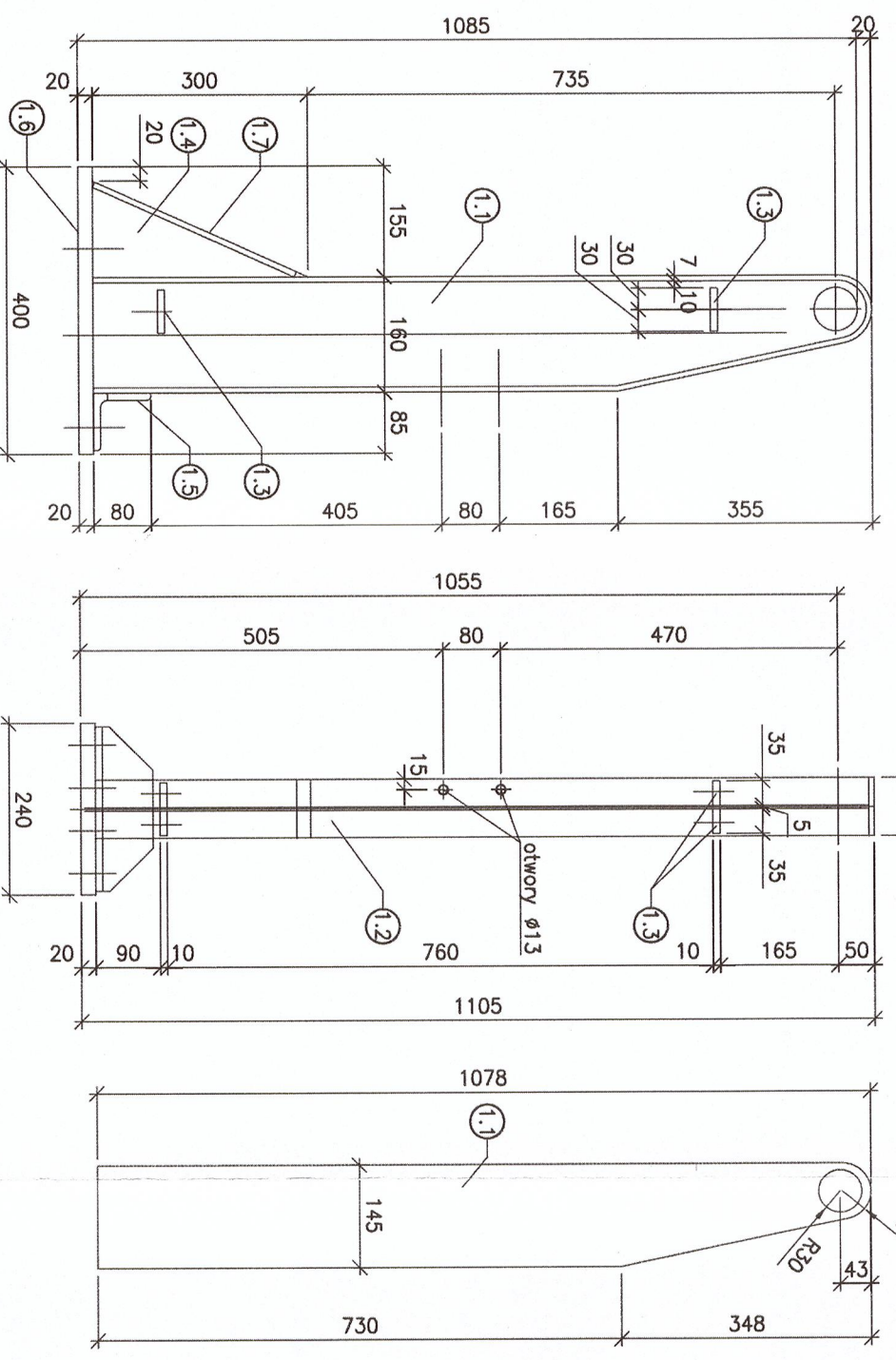
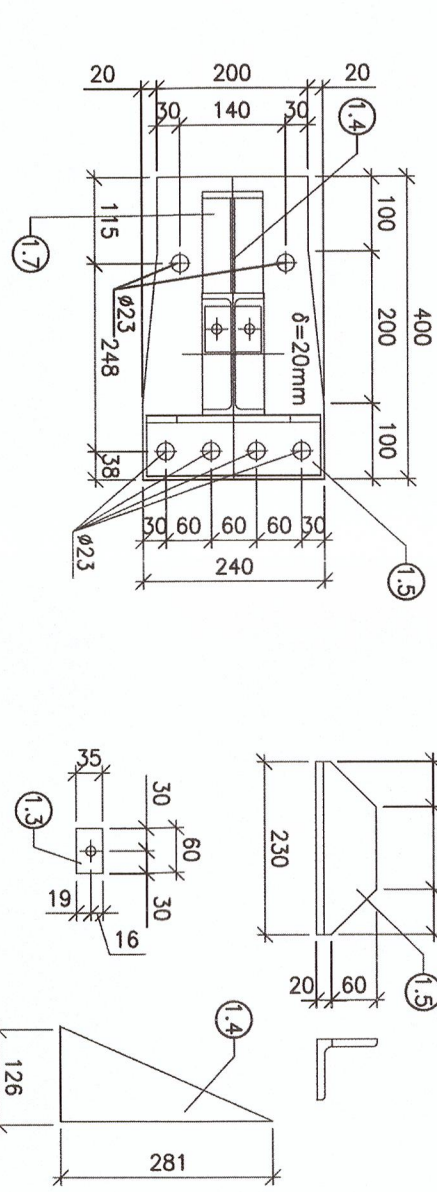


ELEMENT 1
1:10
STUPEK BARIEROPORĘCZY h=1105 (700)mm

WIDOK Z BOKU
WIDOK OD CZOLA



WIDOK Z GÓRY

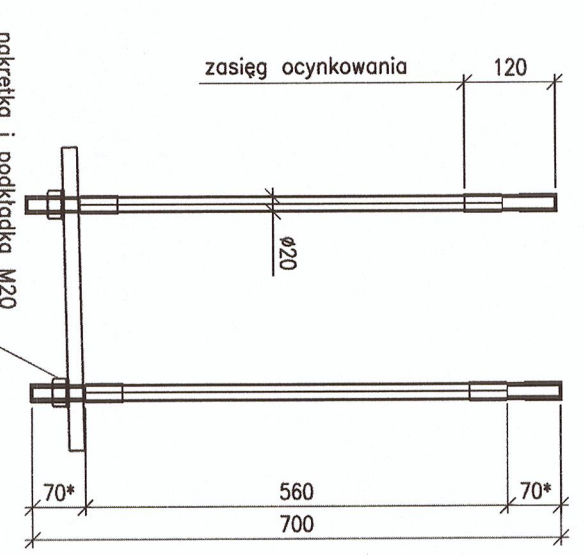


WYKAZ STALI DLA 1-GO STUPKA

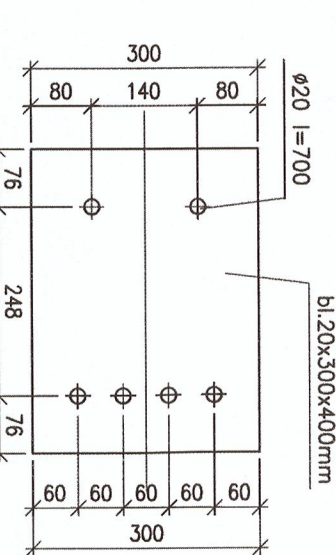
stal St3S

Element nr	Nazwa elementu	Długość [mm]	Masa [kg]
1.1	bl. 5x145	1078	5,48
1.2	bl. 7,5x82	2220	10,85
1.3	4x bl. 10x35	60	0,66
1.4	bl. 5x126	280	1,38
1.5	L 80x80x10	230	2,73
1.6	bl. 20x240	400	15,07
1.7	bl. 8x80	307	1,54
1.8	spoiny 2%	0,77	0,77
Masa 1-go stupka [kg]			38,28

KOTWA BARIEROPORĘCZY
1:10
B-B

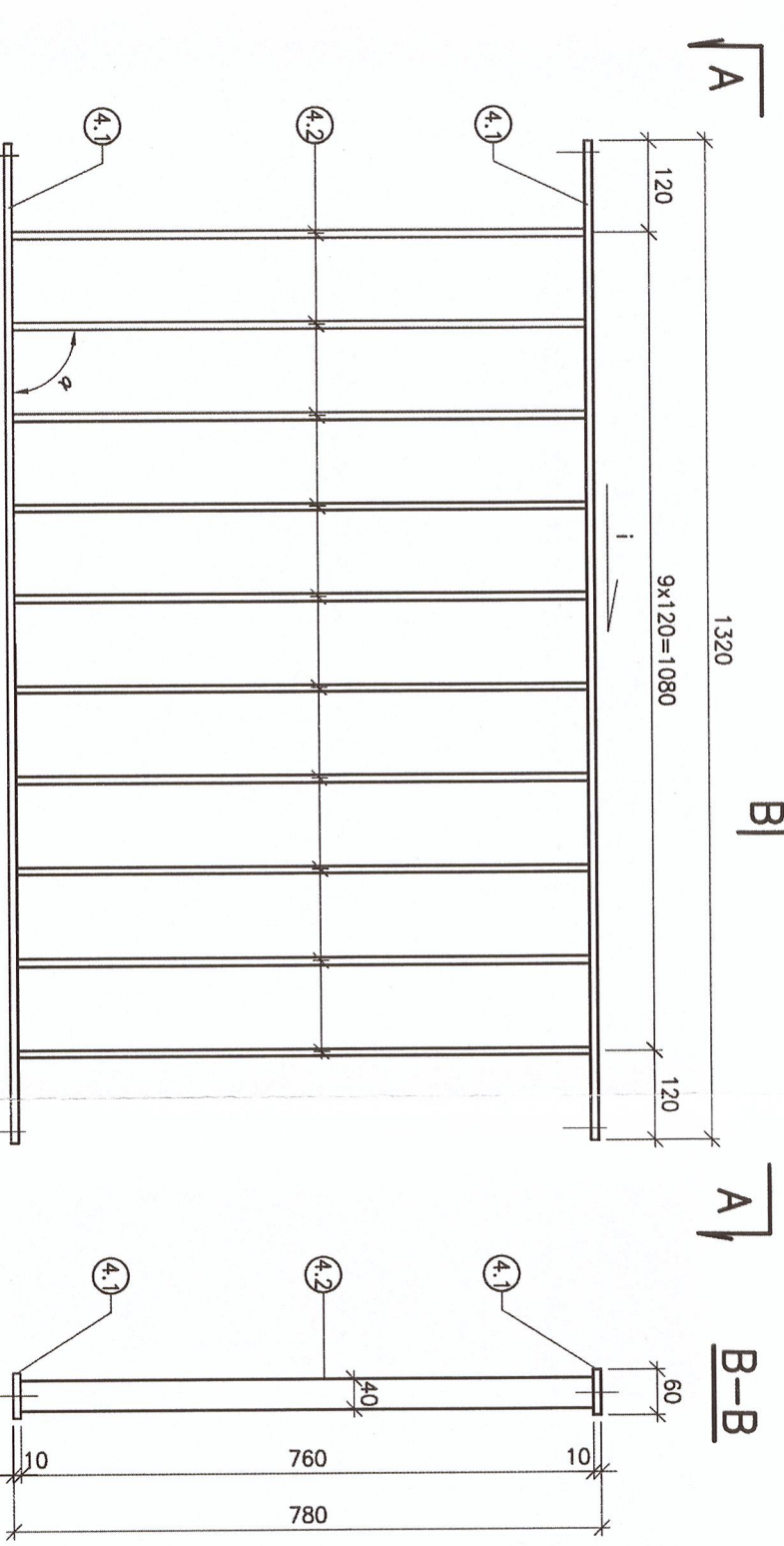


WIDOK Z GÓRY

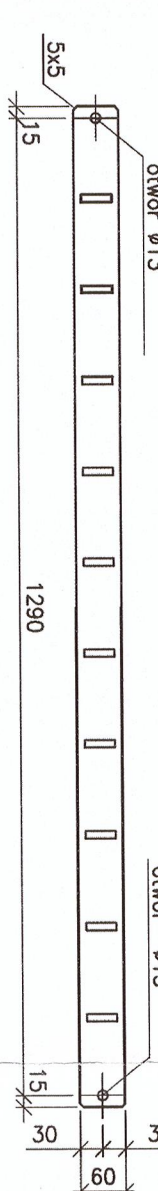


WYPELNIENIE BARIEROPORĘCZY
1:10

WIDOK Z PRZODU



A-A

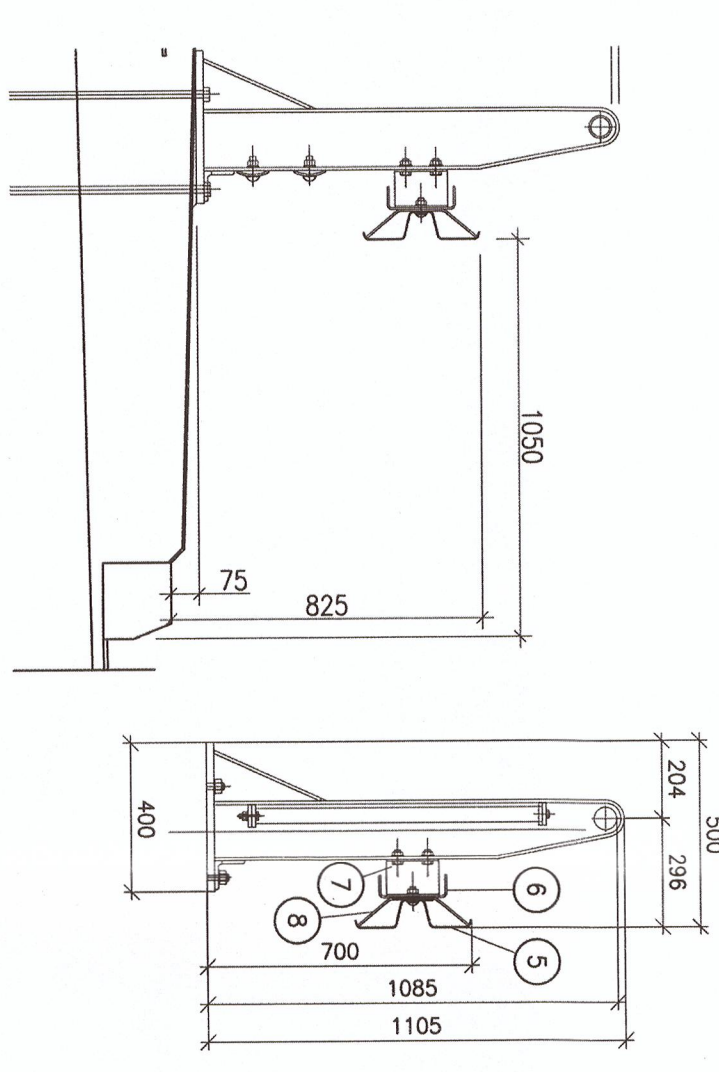


Element nr	Nazwa elementu	Długość [mm]	Masa [kg]	Ilość	Długość całkowita [mm]	Masa całkowita [kg]
4.1	60x10	1320	6,22	2	2640	12,44
4.2	40x10	760	2,39	10	7600	23,9
Masa 1-go segmentu [kg]			37,07			

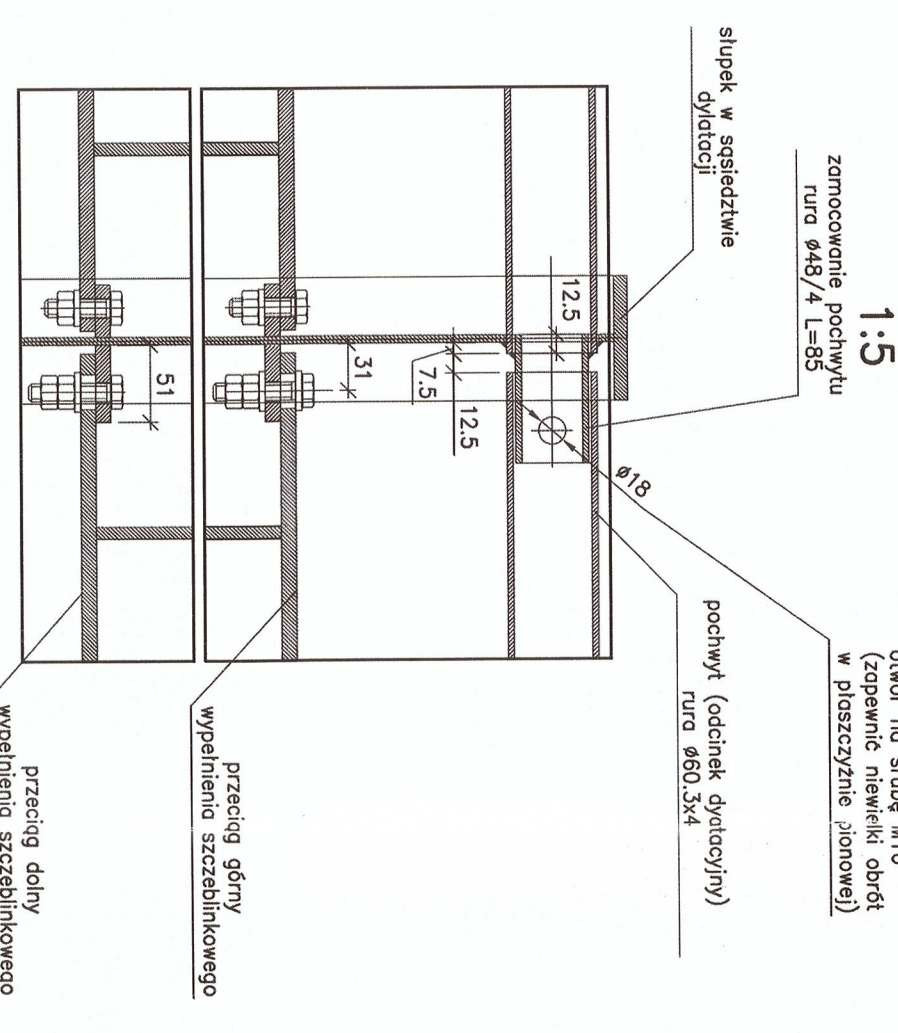
STAL St3S

Uwaga:
Wartość kąta "α" dostosować do spadku podłużnego obiektu "m".
Szczelinki wypełnienia barieroporeczy powinny być usytuowane pionowo, natomiast przedgi wypełnienia powinny być równoległe do zewnętrznej krawędzi zabudowy chodnikowej.

PRZEKROJ POPRZECZNY

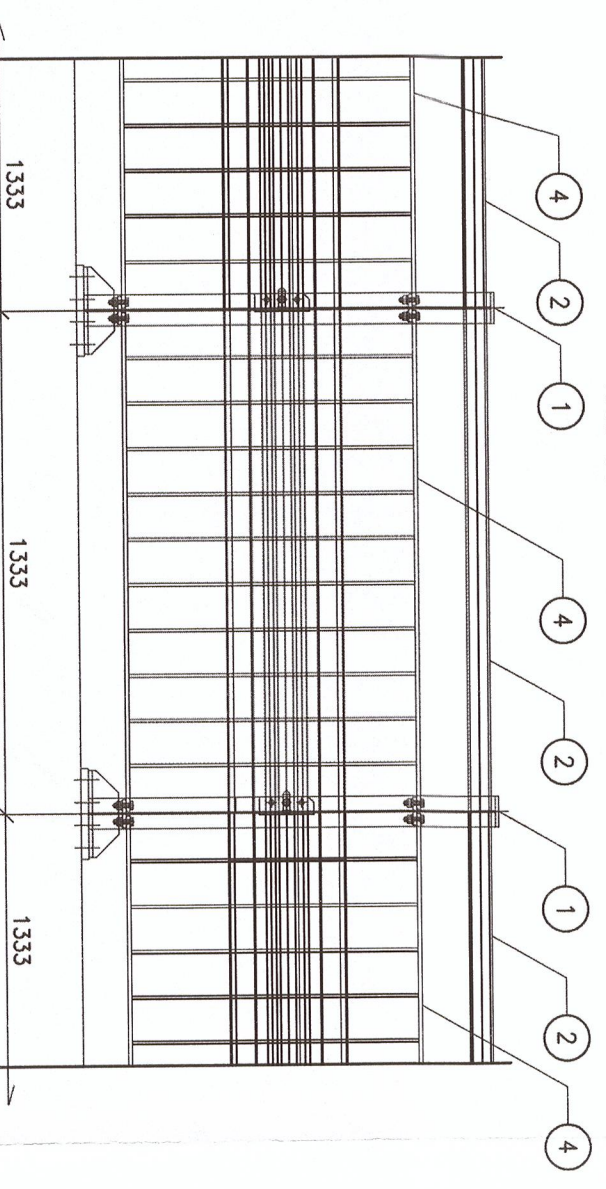


SZCZEGÓŁY POŁĄCZEŃ
ELEMENTÓW DYLATACYJNYCH
1:5



BARIEROPORĘCZ Z WYPELNIENIEM SZCZEBLIKOWYM 1:20

WIDOK OD CZOLA

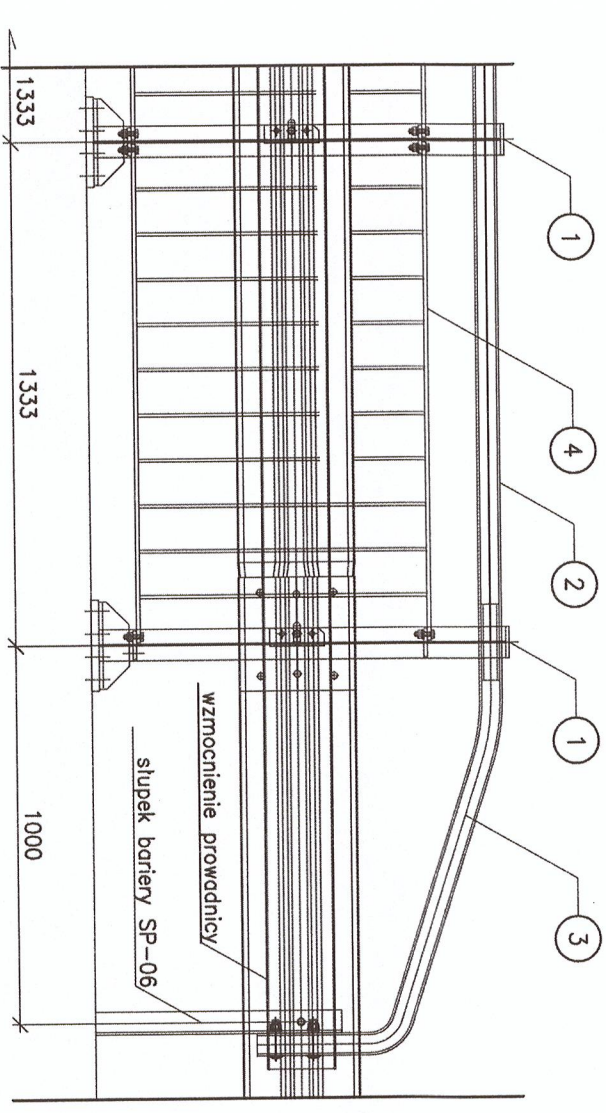


WYKAZ ELEMENTÓW

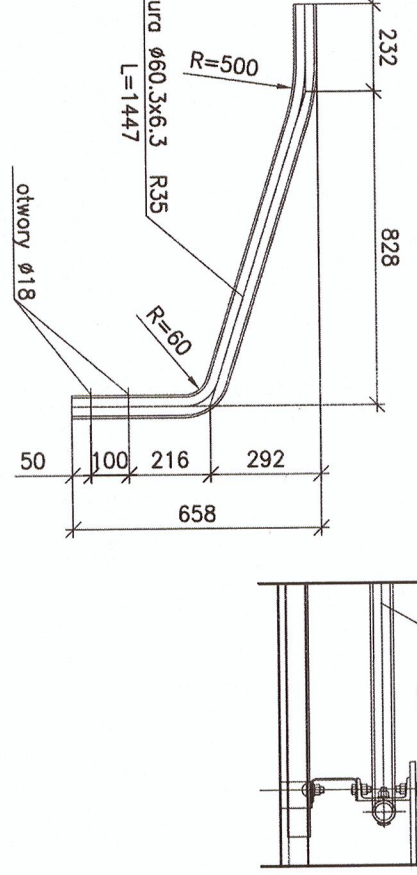
- 1) słupek barieroporeczy
- 2) rura 60,3x6,3 - pochwył prosty - R35
- 3) rura 60,3x6,3 - pochwył zakrzywiony - R35
- 4) wypełnienie barieroporeczy 1320x780mm
- 5) przewodnica typu B
- 6) wzmacnienie przewodnicy C 180x60x5
- 7) wspornik C 100x80x6 l=140mm
- 8) wspornik przewodnicy

Uwagi:
Słr: St3S i R35.
Zabezpieczenie antykorozyjne: ocynkowanie metodą ogniw.

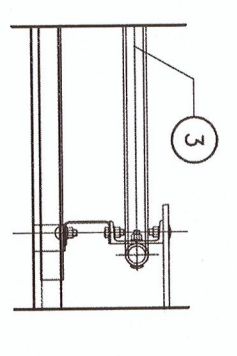
ZAKOŃCZENIE BARIEROPORĘCZY 1:20



ELEMENT 3
WIDOK Z BOKU



WIDOK Z GÓRY



		INWESTOR:	
02-733 Warszawa, ul. K. KURPIŃSKIEGO 32 LUK. 6		STAROSTWO POWIATU WOLCZYŃSKIEGO	
ZADANIE:		05-200 WOLCZYN, UL. PRĄDZYŃSKIEGO 8	
PROJEKT BUDOWLANO-WYKONAWCZY MOSTU NA RZECZE RZĄDZTY W MIEJSCOWOŚCI DYBÓW W CIĄGU DRÓGI POWIATOWEJ NR 4356W			
FUNKCJA	TYTUŁ, IMIĘ I NAZWISKO	NR UPRAWNIENI	PODPIS
PROJEKTANT	PROF. DR HAB. INŻ. HENRYK ZOBEL	W0-461/91	
OPRACOWUJĄCY	MGR INŻ. WOJCIECH KARWOWSKI		
SPRAWDZAJĄCY	MGR INŻ. PRZEMYSŁAW ZAKRZEŃSKI		
STADIUM PROJEKTU:	PROJEKT WYKONAWCZY	DATA OPRACOWANIA:	2011-02-28
TYTUŁ RYSUNKU:			NR RYSUNKU:
SZCZEGÓŁY BARIEROPORĘCZY			21-00